

INFÄLLT KOMPRESSIONSLSÅS, TÄTAD



Infällt kompressionslås som är tätad mot vatten och damm. Låset har ett ställbart låsdjup på 11–61 mm och lämpar sig för en dörrtjocklek på upp till 7 mm. Finns med cylindrar för olika eller lika låsning. Nyckelkoder för olika låsning och nyckelkod CH751 är stämplad på cylinderns dammlock. Övriga nyckelkoder visas bara på insidan av låset. Levereras med monteringsbeslag för snabb och enkel montering. PUR-tätning och O-ringar gör den damm- och spoltät enligt IP66.



MATERIAL

Latching arm inside sealed area: Zinc die cast, zinc plated

Gaskets: EPDM

Handtag: Zinc die cast, black texture powder coated

Låshus: Glass fibre reinforced Polyamide (PA6GF30) or zinc die cast, E-coat and black texture powder coated

Mounting bracket: Glass fibre reinforced Polyamide (PA6GF30)

Nut: Stål, förzinkad

Pin: Rostfritt stål 303

Skruv: Stål, förzinkad

O-ring: NBR

Push button: Glass fibre reinforced polyamide (PA6GF30)

RELATERADE PRODUKTER

Liknande produkter: 2-396, 2-397

Tillbehör: 2-398, 281570-007000

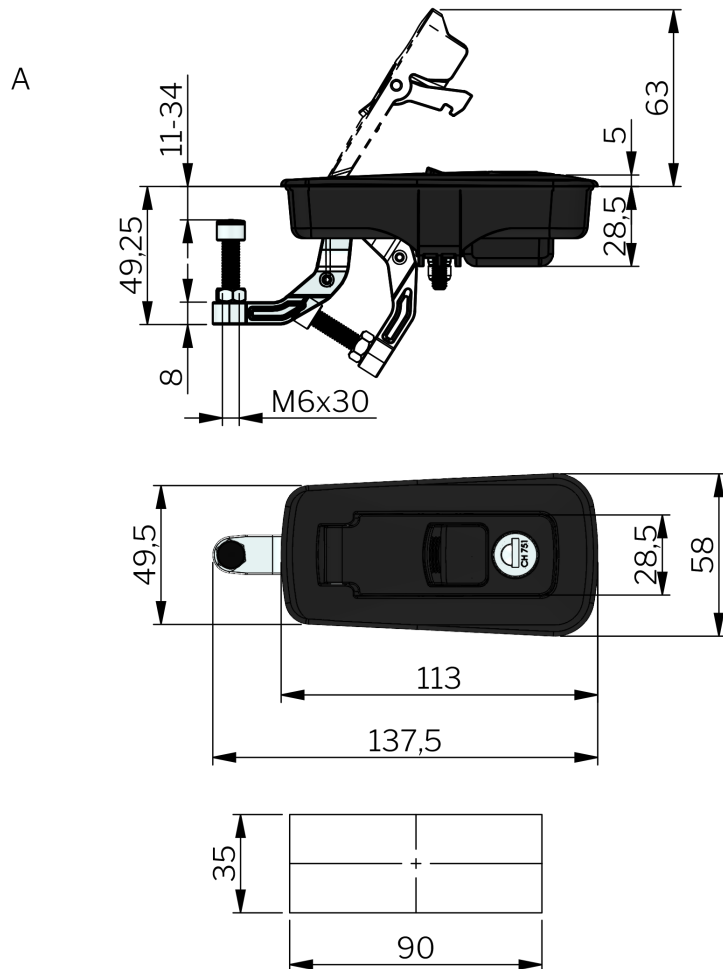
Use the Index Code at industrilas.com

TESTS & STANDARDS

Key extraction: Open / Closed

Standarder: IP66, DIN EN 61373

Optional 3 mm flat gasket when mounting latch on structured surfaces, such as "diamond plate" etc.



Industrilas
— When access counts —

Make your selections in each column to create your article number (AAAA-BBCDDE-HHHH)

AAAA Typ	BB Housing material	C Ytbehandling handtag	DD Cylinder	E Montering	HHHH	Regel min	Regel max
2815 Compression latch	16 Zinc die cast, black	5 Svartlackerad zink	01 Likalåsande CH751	5 IP66 - monterad	1128	11	28
	50 PA6		02 Likalåsande CH752		3461	34	61
			03 Oliklåsande				
			04 Likalåsande IL753				
			05 Likalåsande IL754				
			06 Likalåsande IL755				
			07 Likalåsande IL756				
			21 Likalåsande 21				
			23 Likalåsande 23				
			25 Likalåsande 25				
			27 Likalåsande 27				
			29 Likalåsande 29				
			31 Likalåsande 31				
			33 Likalåsande 33				
			35 Likalåsande 35				
			37 Likalåsande 37				
			39 Likalåsande 39				

B

